



인·사·말

안녕하십니까? 귀사의 무궁한 발전을 기원합니다.

저희 동화시스템은 1995년 설립되어 DANFOSS 인버터와 마킹시스템(CIJ, LARGE)을 시작으로 고객님들의 요구에 적합한 라벨러 및 중량선별기, 금속검출기, 생산현황판, 그리고 최근 LED조명 시스템에 이르기까지 그 주변기기와 유틸리티 자재, 자동제어시스템 관련 소모품 일체를 국내 여러 생산현장에 공급하는 업체입니다.

21세기는 산업분야가 전문화, 소량다품종화, 그리고 최첨단화의 기능이 요구되는 4차산업 혁명시대입니다.

이에 발맞춰 저희는 다년간의 경험과 노하우, 숙련된 기술진을 보유하고 있으며, 가장 우수한 제품/서비스를 제공함으로써 무한경쟁 시대에 고객여러분의 생산성을 향상하고 최고의 품질을 달성할 수 있도록 “고객감동주의” 라는 사훈을 걸고 끊임 없이 노력하고 있습니다.

고객여러분의 이익을 먼저 생각하는 동화시스템은 고객만족의 극대화를 목표로 품질과 서비스향상을 위한 노력을 계속하여 앞으로도 현실에 안주하지 않고, 더 나은 내일을 위해 최선을 다할 것을 약속드립니다.

동화시스템 임직원 일동

연혁

설립 : 목표 : GOING CONCERN (BUSINESS)

- 1995년 동화시스템 설립
산업용 마킹기, 자동제어
덴포스 품목 출발(A/S 및 판매 대리점 국내최초)
대주실업(VIDEO JET) 국내 최초 대리점
산호기계(BOX CODA) 국내 최초 대리점
- 1996년 LINX(영국산) 마킹 대리점 추가(15년)
산호기계 전품목 취급(현재 계속 21년~)
- 2008년 WILLETT 대리점 추가(영국산 8년~)
화인시스템 대리점(8년~)
- 2009년 LEIBINGER 대리점 추가(독일 7년~)
EC-JET 대리점 추가(중국 7년~)
PAMA PACK GROU(레이저, 라벨러) 종합기계
- 2010년 모든 마킹기 A/S 및 취급
- 2015년 LINX(아베스 대리점 추가)
- 2016년 LED조명공사(식품, 창고, 공장등)
- 2017년 VISION 설비 공사(대리점 개설)

※ 22년째 구매자 요청에 의해 모든 기종 취급
INK 종류에 따른 기종 해결
용기에 따른 문제점 해결
기능별 속도에 따른 문제점 해결
각 요소에 적당한 종류 추천가능

※ 2010년부터 현재 까지

- ▶ 각 대학 식품 가공학부 협력 업체 설비 공급
- ▶ 식품 발전 협의회 회원사(중소기업)
- ▶ 대구 테크노파크 식품 커뮤니티 감사
- ▶ 소규모(신규) 기업 발전 협력 업체
- ▶ 소규모 기업협력에서 → 대기업 업체까지 협력
- ▶ 반자동, 자동설비 컨설팅

협력업체

- DANFOSS KOREA
- (주)케이아이티코리아
- (주)금융마킹
- (주)화인메카트로닉스
- (주)산호기계

- 태영기계
- (주)네패스엘이디
- SK전자
- 크로네스 코리아
- 사단법인 대구바이오커뮤니티

JET-3up RAPID



- 인쇄 성능 / 기능

- 인쇄 속도 : 최고 17m/s (1000 m/min)
- 인쇄 높이 : 노즐, 헤드 및 유형에 따라 최대 0.6or10 mm 까지
- 글꼴 : 5x5에서 32x20까지의, 특수 글꼴, 사용자 프로그램 가능
- 복수 행 글꼴(1에서 5 행)
- 글꼴 및 그래픽을 인쇄 작업 중 원하는 대로 위치 지정 가능
- 모든 글꼴에 대하여 비례 조정 가능
- 글꼴높이 및 글꼴 폭 조정 가능
- 시간, 일자 자동 조정 기능 만료 일자, 주중 일자, 달력 주, 율리우스력, 교대조 식별
- 32개의 개별적으로 프로그래밍 된 계수기, 연속 번호 부여 생산계수기 “미터 고” 기능을 이용한 미터마킹
- 사용자 프로그램 그래픽/로고를 통한 편집기 내에서 만들 수 있는 기능
- 단단계 대비 및 볼드 기능, 인쇄 반복, 표시, 역방향 인쇄 글꼴의 회전/미러링, 반대/역전 및 교대 인쇄
- 가로지르는 행을 위한 역동적인 역방향 인쇄
- 프로그램 가능한 배치 생산 및 복수 작업의 상호 연계
- 스캐너 또는 데이터인터페이스를 이용한 “외부 텍스트” 기능
- USB 스틱 또는 데이터 인터페이스를 통한 외부 파일로부터의 가변데이터의 인쇄
- 사정 선정된 값에 도달한 후의 정지 기능
- 제품 잭 감지 / 제품 정렬 감시
- 자동 기동 기능
- 프롬프트 기능(신속 편집)
- 용제 절약 모드
- 자체 시험 기능

- 인터페이스, 입력 / 출력

- 제품 감지기 PNP/NPN 24V, FIFO 버퍼
- 인쇄 속도 동기화를 위한 축 인코더입력(TTL 5V, HTL 24V, RS422, 5V)
- 사용자가 선택할 수 있는 9개의디지털 입력 및 8개의 출력
- 프린터경보 저임크 수문, 인쇄 준비 및 종료 외부 작업 선택 등
- 최대 115200 보 까지 의 직렬인터페이스 RS232
- USB 포트
- 이더넷 (산업 표준M12D), 스크립트 프로토콜
- 제품 감시 및 속도 측정용 감지기
- 옵션: 복수의 프린터를 연결하기 위한 특수인터페이스

- 액세서리

- 제품 감지기, 축 인코더, 프린터스탠드, 인자면 브래킷, 경보등
- 원격 제어, 복수 인자면 제어용 소프트웨어

- 운영 / 데이터입력

- 10.4" 컬러 TFT 터치 스크린 표시장치(SVGA)
- 생산 중의 작업 생성 및 편집
- 개별화 가능한 사용자 인터페이스
- 가용한 메뉴 언어: 유럽, 아라비아어, 중국어, 베트남어, 태국어, 한국어, 키릴어, 페르시아어, 기타.
- 통합글꼴 및 그래픽 편집기
- 도시화된 사용자 지침
- 데이터인터페이스 (직렬 또는 이더넷)을 이용한 대체적인 제어
- 국가마다 고유한 화면 상의 키 패드
- 마우스 또는 키 패드를 이용한 운용 가능
- 이해하기 편리한 텍스트, 도움말 기능, 프린터상태 표시를 갖춘 종합적인 자체 진단 및 상태 표시
- 다수의 작업 및 그래픽의 저장
- 패스워드 기능 및 서비스 메뉴
- 윈도우 기반의 인터페이스, WYSIWYG, 표시장치의 실시간갱신
- VNC를 통한 원격 제어

- 데이터관리 / 보안

- 정원 장애 시에 대비한 데이터버퍼
- 파일 탐색기
- 인쇄할데이터 및 기계 매개변수와 함께 저장되는 인쇄 작업
- 프린터데이터이력 기록, 생산 실행이력 기록
- USB 스틱 또는 네트워크를 통한 작업 및 그래픽의 업로드 및 다운로드
- 작업 선택 (스캐너 또는 PLC 로부터 1023개의 작업을 선택할 수 있음)

- 잉크

- 잉크 소비: 리터당 최대 200 백만 문자 (매트릭스 5x5/노즐 50 μm)
- 속건 용제 잉크(<1초)
- 복수의 염료 기반의 잉크*
- 무 MEK, 무 케톤의 알코올 기반 잉크 *
- 무 할로겐 잉크*
- 식품 등급 잉크 및 식품 포장용 잉크 *
- 잉크 색상검정, 적색 그리고 요청에 따라 추가 *

JET3+ / JET3+pi(안료전용)



- 라이빙거의 독창적인 노즐 막음 장치

- 보다 발전된 라이빙거의 완전 자동 노즐 막음 장치는 단지 노즐뿐만 아니라 회수 라인 또한 잉크로 인한 막음을 확실히 방지해 주기 때문에 장기간 프린터를 사용하지 않은 후일지라도 즉각적인 가동이 가능
- 라이빙거의 완벽히 입증된 자동 노즐 막음 장치는 프린터를 끄기 전에 거터 튜브가 노즐의 오링 부분으로 이동, 노즐을 밀폐하여 노즐이나 잉크 회수관 안으로 공기가 전혀 통과하지 못하도록 하여 잉크가 막히는 것을 확실히 방지

- 손쉬운 운영 방법

- 깔끔하게 구성된 기본 운용 메뉴에 인쇄 처리와 생산에 관한 기능이 삽입화로 설명되어 있으며, 하위 메뉴들은 그 외의 다른 적용 및 조정에 필요한 선택 사양을 제공
- 전형적인 윈도우의 특징과 상호 작용의 운영자 안내는 라이빙거 JET3의 사용을 보다 쉽고 빠르게 함

- 최신 전자 시스템

- 메인보드 한 장으로 이루어졌으며, 최첨단 기술로 축약된 전자시스템은 작업자의 안정적 운용을 보장
- 부드러운 터치스크린 방식으로 작업자의 운용 편의성을 최우선으로 설계

제품사양

- 프린트 출력/기능

- 인쇄 속도 : 6.6m/sec (10cpi)
- 인쇄 크기 : 최소 0.8~16mm
- 인쇄 문자 속도 : 3200자/초
- 인쇄 폰트 : 5x5 에서 32x24 로고 및 이미지 삽입
- 다양한 언어선택 : 중국어, 영어, 한국어 등 동시선택 가능
- 1줄에서 5줄 인쇄 가능
- 각각의 줄에 다른 폰트 사용가능
- 대용량(1024)개 메시지 저장기능
- 실시간 카운팅 모니터 가능
- 2차원 바코드 및 다양한 바코드 지원
- 미터마킹(실시간 미터 인쇄기능)
- 여러 개의 카운팅 기능
- 한글입력 가능
- 반복인쇄 및 지연인쇄
- 메시지별 파라메타 저장기능
- 메시지별 환경설정 가능
- 백업 및 저장기능

- 입력 및 출력장치

- 제품센서 : PNP/NPN 24V
- 샤프트엔코더
- 잉크보충, 에러, 인쇄준비완료, 인쇄종료
- 카운터증가, 카운터리셋, 실시간 카운터 표시
- 잉크분사, 잉크정지, 메시지선택
- 케이블 및 전선용 절단신호
- RS232C (직렬통신)
- USB포트
- 이더넷 포트
- 기타 디지털 입, 출력 장치

- 액세서리

- 제품감지센서, 프린터 스펠드
- 헤드스텐드, 헤드 브라켓, 샤프트 엔코더, 경광등

- 라이빙거 JET3 운용 및 입력

- 10.4" 컬러 TFT 터치 스크린 (SVGA)
- 새로운 작업 및 작업 편집
- 운용언어 선택가능 : 영어, 독어, 중국어, 한글 등 입력 가능
- 폰트 편집기 사용
- 로고 편집기 사용
- RS232 : 9,600~115,200Bps
- RS422 : 옵션
- 다양한 입력방식 : 터치 스크린 입력, 키보드 사용가능, 마우스 사용가능

- 전원사양

- 메인전원 : 110V ~ 220V, 50~60Hz
- 소비전력 : 40 VA
- 온도 : 5 ~ 45도
- 습도 : 10 ~ 90%(non-condensing)

- 잉크

- 리터당 1억 3천만자(7x5, 50 마이크론 노즐)
- 속건성잉크(건조시간 1초 이내)
- 알코올 및 수성잉크
- 알코올 저항성 잉크
- 식품포장용잉크(FDA승인)
- 고온잉크
- 다양한 칼라
- 안료잉크(피그먼트)

- 본체 및 헤드

- 프린트 헤드 : 1.5Kg
- 본체 : 20.5Kg
- 완전 자동 노즐 및 거터막음장치
- 스테레스 스틸의 몸체 및 커버
- 유연한 3M 케이블 (옵션:10M)
- 자동 잉크 방울 조절장치
- 노즐사이즈 40, 50, 60, 70 마이크론
- 프린트 가능 방향 : 모든 방향

JET2 NEO



제품사양설명

- 손쉽게 사용이 가능합니다.
 - 윈도우 운영체제는 이해하기 쉬울 뿐만 아니라 오류 또한 자유롭게 핸들링이 가능합니다. 사용자는 drag와 drop 또는 풀다운 메뉴와 같은 윈도우의 일반적인 기능들을 쉽고 빠르게 이해하여 인쇄작업 할 수 있습니다. 생산중에도 항상 터치 스크린으로 쉽게 읽을 수 있으며 실제 인쇄레이아웃도 볼 수 있습니다. 확장기능버튼은 하나의 터치만으로 쉽게 작동할 수 있습니다.
- 최고의 퀄리티 보장
 - 라이빙거사의 가장 우선순위는 절대적인 신뢰성입니다. 독일에서 개발, 생산된 JET2neo는 스테인레스 스틸 캐비닛과 충격방지 프린터 헤드로 구성되고 최신 기술의 강력한 잉크젯 프린터 입니다. 높은 수준의 부품, 훌륭한 테크놀로지와 최상의 제조 산업 사용을 위해 최고의 수명과 신뢰성을 보장합니다.
- 효율성
 - 솔벤트의 낮은 소모는 솔벤트 재활용 시스템인 EcoSolv으로 보장됩니다. 또한 공기압축을 위한 비용이 필요하지 않습니다. 이들은 JET2neo의 효율적인 사용을 위해 중요한 요소입니다.
- 영구적인 유효성
 - 라이빙거 자동 노즐 마개 sealtronic은 항상 JET2neo의 즉각적인 이용가능성을 보장합니다. 노즐과 석션 튜브 그리고 프린터가 오랫동안 정지된 상태에서도 잉크의 건조를 방지해 줍니다. 1,000번의 결과를 통해 입증되었습니다.

JET2neo사양 Specification

- 1.프린트 출력 및 기능
 - 4.4m/s의 인쇄속도(10cpi)
 - 노즐 크기와 헤드 유형에 따라 높이 1.2에서 11mm인쇄
 - 각 나라와 산업에 알맞은 폰트기능
예)아랍어, 유럽어, 중국어, 페르시아어
 - 폰트 : 5x5에서 24x18까지 가능, 스페셜 폰트, lower인쇄
 - 멀티라인(1에서 3 라인까지)
 - 폰트와 그래픽을 자유롭게 결합하고 배열할 수 있음.
 - 모든 폰트를 위한 비율 조절 기능
 - 폰트 높이와 넓이 조절 가능
 - 모든 종류의 바코드와 데이터 매트릭스 코드(ECC200), GS1 데이터 매트릭스(EAN/ECC)
 - 시간,자동날짜조절,자동 만기일 조절,달력주 줄이안캘린더,식별이동가능
 - 기능대체 : 모든 발짜, 시간과 계산 기능을 사용자의 프로그램에따라 교체 할 수 있음
 - 세계의 개별적인 인쇄 프로그램, 일련번호, 생산량계산, 미터 마킹
 - 사용자의 프로그램에서 가능한 그래픽로그는 통합적 편집기능함.
 - 다양한 밝기와 굵은 문자 표현기능, 인쇄반복, 인쇄지연,백워드 인쇄,폰트회전/역회전,정/역방향교체인쇄(제품과 연과되어)
 - 다각 측량라인을 위한 다양한 백워드인쇄
 - 외부 텍스트 기능(인터페이스로 외부 데이터 인쇄)
 - 예정된 수량 도달 시 정기기능

2.액세서리

- 제품 탐지기, 속직 엔코더,프린트 스탠드, 프린트 헤드덮개 알람램프, 기타 등등
- 소프트웨어 : 외부 소프트웨어조절로 원격 조절

3.작동 데이터출력

- 5.7칼라 TFT터치 스크린 디스플레이(VGA), 후방조명
- 생산 중 작업 편집 및 조절 기능
- 사용언어 : 유럽어, 아랍어, 중국어, 베트남어, 한국어 태국어, 기타 등등
- 통합 그래픽 편집
- 데이터인터페이스로 대체조절 사용(이더넷)
- 스크린 키보드
- 마우스 또는 키보드 모두 작동 가능
- 종합적이 자가 진단 및 이해하기 쉬운 언어의 디스플레이
- 상태 표시, 도움말 기능, 프린터 상태표시(신호등)
- 패스워드 기능 과 서비스 메뉴
- 윈도우-베이스 인터페이스, wysiwyg-디스플레이

4.사용환경

- 100V-240V, 50-60Hz, 최대 40V/A
- 온도 : 영상5도에서 45도 사이
- 습기 최대 90%, 불응축식
- 외부 공기압력 필요 없음

5.잉크

- 잉크소비 : 1억2천만 문자/LTR,(매트릭스 7x5 / 노즐 60마이크로)
- 각각 염료 베이스 잉크 및 소프트피그먼트 잉크
- 빠른건조 잉크(1초)
- 케톤잉크, MEK프리잉크, 알코올베이스 잉크
- 잉크색상 : 블랙, 옐로우, 레드, 블루, 기타등등
- 온도 및 이동 저항 잉크
- 보안잉크, 색상변환잉크, 접착제잉크, 알코올 및 살균 저항 잉크
- 음식 포장지 잉크
- 개개인의 요구에 맞춘 잉크

6.프린트 헤드

- 신축성있는 모양, 길이 3m
- 스테인레스 스틸 몸체
- 전자동 노즐 및 거터 마개
- 전자동 잉크방울 충전, 잉크방울 중단기능
- 잉크젯 조절
- 노즐 사이즈 : 60,70
- 위아래 360도 조립가능
- 프린트 헤드 잠금을 위한 아전 스위치
- 옵션 : 헤드 환기장치

EC-JET®

Continuous Ink Jet Printer
EC-300H 40 μ / 50 μ / 60 μ / 70 μ



Specification

- 싱글 버튼 스타트업/셧다운
- 고속 생산라인에 인쇄 가능
- 풀 사이즈 표준 키보드
- WYS/WYG 데이터 편집 가능
- 자동 프린트헤드 노즐 청소
- 상태 표시 점등
- 자체 진단 기능
- 자동 잉크 농도 조절(VOD시스템)
- 로고/그래픽 편집 가능
- 잉크/솔벤트 주입구 구별 시스템

Character Control

- 가변 텍스트, 대문자
- 문자 넓이/높이 조절
- 리얼타임 시계 기능
- 리모트 기능
- 바코드 인쇄
- 획사 데시멀 카운팅을 가진 시리얼 넘버 기능
- 타임 메시지 기능
- PC에서 로고/그래픽 생성과 편집
- 자동 반복 기능
- 프린트 플랜 기능

Memory Capacity

- 메시지 저장 : 기본 23개
- 확장 스토리지 : 대용량 SD카드 사용(옵션)
- 그래픽 저장 : 120개

Ink System

- 잉크 종류 : MEK, Ethanol
- 용액 수위 자동 측정
- 잉크 탱크 용량 : 1800ml



항목	EC-300H 기술 사양
인쇄 스피드	360M/min
문자높이	2mm ~ 15mm, Bolded(감조) 9
인쇄 매트릭스	5, 7, 9, 12, 16, 24, 32(옵션) dots / Korea 12, 16, 24 dots
노즐구경	40미크론, 50미크론, 60미크론(기본), 70미크론
인쇄줄수	최대 5줄
로고/그래픽	가능
기계화면	한글메뉴 화면실행
프린터 헤드 길이	기본 3M
노즐 세척 기능 (AUTO FLUSH)	가능 On/OFF 자동실행 Maintenance 필요 표시등 기능
잉크 소모량	500ml(1병) / 4천만자(5x7 font 사용시)
메이크업 소모량 (솔벤트 소모량)	500ml(1병) / 80~90 시간
전압조건	110~230VAC, 50/60Hz 전압 안정도가 뛰어나
소비전력	100Watts
온도/습도	온도 : 5°C ~ 45°C / 습도 : 30% ~ 90%
무게	23kg

EC-JET®

Continuous Ink Jet Printer
EC-1000 40 μ / 50 μ / 60 μ / 70 μ



터치스크린



USB 데이터 전송

Specification

- 싱글 버튼 스타트업/셧다운
- 간단한 메뉴 사용하여 메시지 생성과 편집 용이
- 터치 스크린 한글 키보드
- WYS/WYG 데이터 편집 가능
- 잉크/솔벤트 주입구 구별 시스템
- 상태 표시 점등
- 자체 진단 기능
- 비밀번호 사용 가능
- 자동 프린트헤드 노즐 청소
- 자동 잉크 농도 조절(VOD시스템)

Character Control

- 가변 텍스트, 대문자
- 문자 넓이/높이 조절
- 리얼타임 시계 기능
- 리모트 기능
- 시간 메시지 기능
- 헥사 데시멀 카운팅을 가진 시리얼 넘버 기능
- 타임 메시지 기능
- PC에서 로고/그래픽 생성과 편집
- 자동 반복 기능
- USB 입력 기능

Memory Capacity

- 메시지 저장 : 기본 92, 최대 200개
- USB 저장 : 최대 32G
- 그래픽 저장 : 100K

Ink System

- 잉크 종류 : MEK, Ethanol
- 용액 수위 자동 측정
- 잉크 탱크 용량 : 1800ml

항목	EC-1000 기술 사양
인쇄 스피드	280M/min
문자높이	2mm ~ 15mm, Bolded(강조) 9
인쇄 매트릭스	5, 7, 9, 12, 16, 24, 32 dots / Korea 12, 16, 24 dots
노즐구경	40미크론, 50미크론, 60미크론(기본), 70미크론
인쇄줄수	최대 5줄
로고/그래픽/바코드	가능
디스플레이	LCD 5.6" 터치 스크린 한글메뉴
프린터 헤드 길이	기본 2M
노즐 세척 기능 (AUTO FLUSH)	가능 On/OFF 자동실행 Maintenance 필요 표시등 기능
잉크 소모량	500m(1병) / 4천만자(5×7 font 사용시)
메이크업 소모량 (솔벤트 소모량)	500m(1병) / 80~90 시간
전압조건	110~230VAC, 50/60Hz 전압 안정도가 뛰어남
소비전력	100Watts
온도/습도	온도 : 5°C ~ 45°C / 습도 : 30% ~ 90%
무게	15kg



VJ1710 혁신적인 소형 문자용 잉크젯 프린터



-일반사양

- 모든 메뉴가 한글로 운영
- 한글 자판 배열로 직접 한글인쇄 가능
- QWERTY식 한글 KEY BOARD
- 실시간 소모품 기계의 가동 상태 확인
- i Button 하나로 기계의 가동 상태 확인
- 방수, 방진 IP55(Option IP65)
- 다양한 언어 지원
- 스테인레스 스틸 케비닛
- No Mess, No Waste, No Mistake
- Smart Cartridge TM사용
- 프린트헤드 오염 방지용 Positive Air 기본
- 자동 Ink 차단장치 내장, 노즐 자동세척기능 내장

-프린트 사양

- 인쇄줄수 : 1~5줄(5,7,9,12,16,24,34)
- 글자높이 : 2~10mm
- 프린트 속도 : 271m/min
- 노즐구경 : 70 μ (Option 60)

-인터페이스

- RS 232 Port, RS 485(Option)
- USB Port(빠른 작업 전환 및 Message Back up)
- 엔코더 : 가변 속도 연동기능

-Software 기능

- 실시간 프린트
- 유효기간 프린트
- 역상 및 반전 프린트
- Tower 프린트
- 1,2차원 및 GS1 바코드 프린트
- 반복 프린트(Repeat)
- Shift code 프린트
- 일련번호 프린트
- 중복 프린트(Bold)
- 글자 높이, 폭, 프린트 위치 조정기능
- 250 Message 저장가능(USB 사용 가능)

-제원

- 사용전원 : 80~260V(Free Volt)
- 사용주파수 : 50~60Hz
- 무게:21kg
- 소비전력 120W
- 케이블 길이 : 3M, 6M

-Option

- Ink Shaker(ink dependent), Dry Air Kit
- 원격제어용 확장 I/O

1510 혁신적인 소형 문자용 잉크젯 프린터



-일반사양

- 모든 메뉴가 한글로 운영
- 한글 자판 배열로 직접 한글인쇄 가능
- QWERTY식 한글 KEY BOARD
- WYSIWYG 기능(프린트 내용 화면 표시)
- 실시간 소모품 사용량 표시
- i Button 하나로 기계의 가동 상태 확인
- 방수, 방진 55(Option 65)
- 다양한 언어 지원
- 스테인레스 스틸 케비닛
- No Mess, No Waste, No Mistake
- Smart Cartridge TM사용
- 프린트헤드 오염 방지용 Positive Air 기본
- 자동 Ink 차단장치 내장, 노즐 자동세척기능 내장

-프린트 사양

- 인쇄줄수 : 1~5줄(5,7,9,12,16,24,34)
- 글자높이 : 1.5~12mm
- 프린트 속도 : 280m/min
- 노즐구경 : 70 μ (Option 60)

-인터페이스

- RS 232 Port, RS 485 Ethernet
- USB Port(빠른 작업 전환 및 Message Back up)
- 엔코더 : 가변 속도 연동기능

-Software 기능

- 실시간 프린트
- 유효기간 프린트
- 역상 및 반전 프린트
- Tower 프린트
- 1,2차원 바코드 프린트
- 반복 프린트(Repeat)
- Shift code 프린트
- 일련번호 프린트
- 중복 프린트(Bold)
- 글자 높이, 폭, 프린트 위치 조정기능
- 100 Message 저장가능(USB 사용 가능)

제원

- 사용전원 : 80~260V(Free Volt)
- 사용주파수 : 50~60Hz
- 무게:18kg
- 소비전력 120W
- 케이블 길이 : 3M, 6M

LINX CJ400



- 하드웨어 기능

- Easi-Change 서비스 모듈은 최대 6,000시간의 정기 유지보수 간격지원
- SureFill 시스템을 이용 오염 및 혼용방지 리필 잉크, 솔벤트 탱크 표시
- 정기 교체가 불필요한 내구성이 우수한 기어 펌프
- 운반 손잡이, 프린트헤드 보관 걸쇠가 있는 후대가 편리한 설계로 운반 중에 액체의 유출 또는 누출 없이 수평에서 45도 까지 기울일 수 있음
- 프린터 세정 또는 배수 없이 장기(최대 4주)

- 소프트웨어 기능

- 암호로 보호되는 기능과 사용자 지정이 가능한 사용자 프로파일로 실수 없이 안전한 작동 기능
- WYSIWYG 메시지 스타일, 저장소 디스플레이

- 메시지 인쇄 기능

- 대문자 및 소문자 테스트
- 문자 높이 및 소문자 너비 변경 기능
- 간단한 메시지 편집을 위한 프롬프트형 필드
- 외부 장치의 데이터를 사용하여 업데이트되는 원격 필드
- 시프트 코딩
- 장착 옵션 : 벤치나 LINX트롤리 또는 테이블 옵션
(인쇄 시 최대 경사각 수평에서 +/-5도)

LINX 7900



- 일반 기능

- 최대 9,000시간까지 조정 가능한 지능형 잉크 시스템
- SureFill 실수 방지 리필 시스템과 화면 유량 표시기
- PrintSync 인쇄 형식 선택 소프트웨어
- 내장형 QWERTY 키보드(풀사이즈)와 백라이트가 있는 1/4 VGA 컬러 디스플레이, 프린터 상태 표시등(LED 4개)
- Linx Insight 원격 프린터 제어 및 상태 뷰

- 소프트웨어 기능

- 암호로 보호되는 기능과 사용자 지정이 가능한 사용자 프로파일로 실수 없이 안전한 작동 기능
- WYSIWYG 메시지 작성 및 편집

- 메시지 인쇄 기능

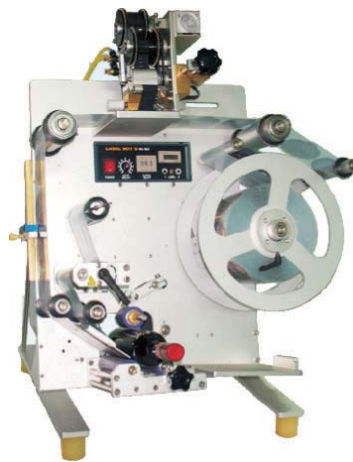
- 대문자 및 소문자 테스트
- 프롬프트형 필드
- 원격 통신 인터페이스
- 시프트 코딩을 위한 기본 및 사용자 정의 기능 형식

라벨보이 I



- 라벨크기
최대 : 150mm(W) x 230mm(L)
최소 : 20mm(W) x 20mm(L)
- 대상용기 형태
용기크기 : Ø15~Ø70
- 제품크기
(W)331mm x 540mm(L) x 560mm(H)
- Option : 핫 프린터

라벨보이 II



- 라벨크기
최대 : 150mm(W) x 420mm(L)
최소 : 20mm(W) x 30mm(L)
- 대상용기 형태
용기크기 : Ø40~Ø110
- 제품크기
(W)490mm x 601mm(D) x 630mm(H)
- Option : 핫 프린터

라벨보이 III



- 라벨크기
최대 : 130mm(W) x 400mm(L)
최소 : 30mm(W) x 30mm(L)
- 대상용기 형태
용기크기 : Ø80~ Ø150
- Option : 핫 프린터

※라벨보이의 특징

- 원형 용기 전용 탁상형 라벨러
- 소량, 다품종 생산현장에 적합
- 설치 및 조작이 매우 간단함
- 병의 교환이 간편함

라벨프린터

- B-SX5T



라벨폭	140mm
해상도	300dpi
인쇄폭	127mm
속도	203mm/sec
INTERFACE	Centronics, RS-232c
업종	유통, 제조, FA

- SPECTRA series



라벨폭	116mm ~ 226mm
해상도	300dpi
인쇄폭	107mm ~ 216mm
속도	100mm ~ 300mm/sec
INTERFACE	USB, Centronics, RS-232C
업종	유통, 제조, FA

상면 라벨러



모델명	ALU-130
라벨 사이즈	MIN:20mm(H)×20mm(L) / MAX:130mm(H)×250mm(L)
라벨러 속도	MAX:30m/min
허용오차	± 1mm
옵션	잉크젯 프린터로 한글, 영문, 숫자, 바코드까지 인쇄
대상 제품	상면이 평평한 용기

측면 라벨러



모델명	ALU-130
라벨 사이즈	MIN:20mm(H)×20mm(L) / MAX:130mm(H)×250mm(L)
라벨러 속도	MAX:30m/min
허용오차	± 1mm
옵션	잉크젯 프린터로 한글, 영문, 숫자, 바코드까지 인쇄
대상 제품	측면이 평평한 용기

라운드 라벨러



모델명	ALU-130
라벨 사이즈	MIN:20mm(H)×20mm(L) / MAX:130mm(H)×250mm(L)
라벨러 속도	MAX:30m/min
용기 사이즈	MIN:Ø20 / MAX:Ø110
옵션	잉크젯 프린터로 한글, 영문, 숫자, 바코드까지 인쇄
대상 제품	원형 용기

QM7500/UNICORN(대문자용용)



글자높이	기본 10mm (option 7.15, 20mm)
인쇄속도	6.1~61m/min
인쇄라인	1
인쇄폰트	5X7 DOT (가로X세로)
사용주파수	50/60 Hz
전압규격/무게	115V(1.5A), 230V(0.8A)/5kg

- 특징

- 크기가 작고 사용 및 유지관리가 아주 쉬움
- 간단하게 조립 및 설치 가능
- 제조일자, 시간, 유효기간, 일련번호 마킹
- 공장 에어 불필요
- 제품 감지 센서 내장형 (별도 제품 센서 불필요)
- 수성 잉크 사용

옵션 : 잉크젯 마킹기

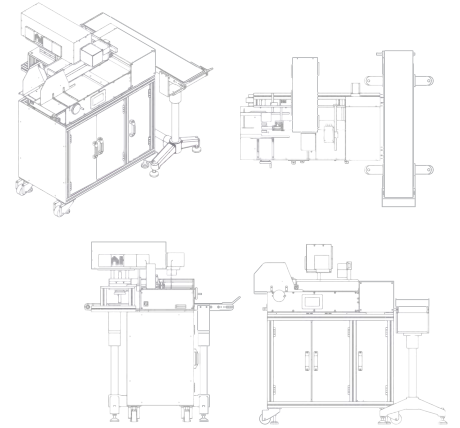


모델명	MICRON
특징	라벨러에 옵션으로 장착
인쇄해상도	300dpi
인쇄높이	2mm~12.7mm (1헤드 기준)
인쇄속도	0~76m/min(300X300DPI)
잉크종류	흡수면/비흡수면 용

- 잉크 솔루션

- 42CC, 370CC
- 유성 수성 잉크 지원

카톤·파우치 자동 이송 및 레이저 마킹 BIA-LASER



- 제품특징

- 카톤·파우치 한장씩 고속 정밀이송
- 영구적인 레이저 마킹으로 날인이 지워지지 않음
- 레이저 마커의 최대 장처므로 소모품이 들어가지 않음
- 헤드청소 등이 필요 없고 전원 ON ▶ 30초후 바로 마킹 시작
- 깔끔하고 선명한 마킹이 가능하며 제품의 품질을 높여줌
- 대상제품: 제약카톤, 파우치백, 음료페트병, 생수병, 막걸리병 등

제품	CO2레이저
Laser Wave Inegth	10.64μm
Power	30W
Line Speed	Max.160m/min (단, 마킹 내용과 재질에 따라 달라짐)
마킹영역	50mmX50mm, 70mmX70mm, 140mmX140mm
마킹폰트	True Type, Sigle Line, Dot matrix
콘트롤러	10.1인치 터치 모니터
자료전송방식	USB, Ethernet, RS232
케이블 길이	Max. 2.5m
사용 환경	5~40℃
소비전력	750W
CO2 Laser 사용시간	약 30,000시간(단, 사용환경에 따라 변동됨)

제품	BIA(공급장치)
파우치 사이즈	MIN:80mm(H)X80mm(L)/ MAX:270mm(W)X300mm(L)
파우치 두께	0.2~2.54mm
허용오차	±1.5mm
생산속도	200sheets/min
옵션	비전/리젝터/비전+리젝터 통합 관리 프로그램
대상제품	제약카톤, 파우치 등

컨트롤러 : FAC-5500



- 방진 및 방수 IP66실현, CE MARK, EM MARK 인증
- 쉬운 유지 보수 관리를 위한 탈착형 CONVERTOR SYSTEM
- 벨트 사행 방지 기능

- 특징

- 절대치 계량방식으로 사용범위 임의설정 가능
- 정전 시 데이터(DATA) 백업(BACK-UP) 기능 내장
- 영점 및 스팬(SPAN)의 자동 중량조정(AUTO-CALIBRATION) 기능
- 자동영점추적(AUTO ZERO TRACKING) 기능
- 온도변화 및 노이즈 보상회로 내장
- 품목별 상, 하한 값 설정 메모리 기능
- 500여종의 제품의 선별조건을 예약해 손쉽게 호출, 사용이 가능
- 기능키와 방향키 이용으로 사용이 편리한 메뉴방식의 키조작과 각 메뉴에 대한 도움말 표시
- 다양한 제품정보 설정 및 그래픽 LCD 표시(6") 방식으로 생산품의 효과적이고 효율적인 데이터 관리를 위한 다양한 화면구성
- 제품에 대한 판정을 알아보기 쉽게 한 레벨바 화면(LEVEL SCREEN)
- 생산품에 대한 분포도를 나타내는 히스토그램 화면(HISTOGRAM SCREEN)
- 한글 및 영문 메시지 표기 전환 가능
- 속도 가변형 계량 시스템 가능

- 모델별 사양1

MODEL	W303/MW303	W313/MW313	W323/MW323	W333/MW333	W343/MW343
최대용량	300 g	600 g	1,200 g	3,000 g	6,000 g
계량범위	3 ~ 300 g	6 ~ 600 g	12 ~ 1,200 g	30 ~ 3,000 g	60 ~ 6,000 g
한논의 값	0,05 g	0,1 g	0,2 g	0,5 g	1 g
최대계량확도	± 0,15 g	± 0,3 g	± 0,4 g	± 1,5 g	± 3 g
최대처리속도	250 ea/min	220 ea/min	180 ea/min	100 ea/min	75 ea/min
이송속도	10 ~ 84 m/min	10 ~ 74 m/min	10 ~ 74 m/min	10 ~ 58 m/min	10 ~ 53 m/min
계량물크기	폭	30 ~ 100 mm	30 ~ 150 mm	30 ~ 220 mm	30 ~ 300 mm
	길이	30 ~ 200 mm	30 ~ 260 mm	30 ~ 320 mm	30 ~ 450 mm
	높이	10 ~ 100 mm	10 ~ 150 mm	10 ~ 220 mm	10 ~ 300 mm
적용선별부	R203 Flip Bar R313 Slide Carrier R403 Air Blast R503 Pusher on Belt R703 Drop Belt	R213 Flip Bar R313 Slide Carrier R413 Air Blast R513 Pusher on Belt R613 Pusher on Roller R713 Drop Belt	R223 Flip Bar R423 Air Blast R523 Pusher on Belt R623 Pusher on Roller R723 Drop Belt	R233 Flip Bar R433 Air Blast R533 Pusher on Belt R633 Pusher on Roller R733 Drop Belt	R243 Flip Bar R543 Pusher on Belt R643 Pusher on Roller R743 Drop Belt
사용전원	200VAC ± 10%, 1 Single Phase, 50/60Hz				
환경조건	5°C ~ 35°C(41°F ~ 95°F), Variation not to exceed ±2°C(4°F)/hr, Relative Humidity : 35 % ~ 85 %				

- 모델별 사양2

MODEL	W353/MW353	W363/MW363	W373/MW373	W383
최대용량	20 kg	30 kg	40 kg	60 kg
계량범위	200 ~ 20,000 g	300 ~ 30,000 g	400 ~ 40,000 g	600 ~ 60,000 g
한논의 값	5 g	5 g	10 g	20 g
최대계량확도	± 10 g	± 10 g	± 20 g	± 40 g
최대처리속도	60 ea/min	45 ea/min	30 ea/min	20 ea/min
이송속도	10~54 m/min	10~52 m/min	10~49 m/min	10~33 m/min
계량물크기	폭	30 ~ 380 mm	30 ~ 480 mm	30 ~ 580 mm
	길이	30 ~ 700 mm	30 ~ 900 mm	30 ~ 1,100 mm
	높이	10 ~ 380 mm	10 ~ 480 mm	10 ~ 580 mm
적용선별부	R553 Pusher on Belt R653 Pusher on Roller	R563 Pusher on Belt R663 Pusher on Roller	R673 Pusher on Roller	R683 Pusher on Roller
사용전원	200VAC ± 10%, 1 Phase, 50/60Hz			
환경조건	5°C ~ 35°C(41°F ~ 95°F), Variation not to exceed ±2°C(4°F)/hr, Relative Humidity : 35 % ~ 85 %			

FM2000 Series



- 원터치 방식의 자동 기준 설정 기능(Auto Calibration)
 - DRY 제품과 WET제품의 물성 특성과 관계없이 자동으로 기준 설정
 - 제품의 특성에 알맞은 사용주파수 변조 방식 채택
- 사용자의 편리함을 위한 숫자형 키패드 사용
 - 임의적인 감도 및 제품 특성의 위상각을 키패드로 바로 입력 가능
 - 자동 선별기의 선별 시간을 키패드로 바로 조종 가능
- 금속 검출 신호의 수치화 및 아이콘화
- 한·영 전환 기능
- 컨베이어 속도 조절을 위한 인버터 장착
- IP66 방진·방수 CE MARK 인증
- 신규 제품 등록을 최대 99개까지 설정 가능
 - 기존 제품 검사 시 등록된 품명만을 선택 할 수 있어 쉽게 사용 가능
- DSP(Digital Signal Processor) 방식으로 초고속 금속 검출 연산 처리 방식
- 사용자의 오작동 방지를 위한 비밀번호(password) 장치
- 원거리 제어 방식이 가능하며 최대 1Km 이내까지 제어 가능
- Data 손실 시 복원가능

다기능 모드

- 기본화면(Basic Screen)
 - F1~F2의 단축키 사용으로 제품 바로 셋팅
 - 감도 및 제품명을 기본화면에서 바로 입력할 수 있음
 - 제품의 물성값을 수치화하여 보여줌
- 자동캘리브레이션(Auto Calibration)
 - '투입' 시 제품을 투입하면 자동으로 1초 이내 설정 가능
 - '강성' 과 '약성' 의 구분으로 제품 특성 자동 인식
- 한글입력모드(Character Input Mode)
 - 제품명을 한글화(초성+중성+종성)로 가능
 - 제품명 에러 입력 시 취소키 이용
 - 음절키를 이용한 단축형 한글화 입력 가능
- 선별시간조정화면(Adjust Detection Singnal Timer)
 - 금속신호지연시간과 구동시간을 임의적으로 조정가능
 - 금속신호 접점('A' 접점과 'B' 접점)을 키조정으로 가능
 - 컨베이어 OFF/ON 구동
- 제품신규등록화면(New Item Register)
 - 신규 제품 등록 최대 99개까지 입력 가능
 - 기존 제품 검사 시 등록된 품명만을 선택할 수 있음
- 저장/복원
 - Data 손실 방지를 위한 저장 및 복원기능

FM2000 Series 사양

항목	세부내용	항목	세부내용
검출시스템	Closed Coil Detection	검출감도범위	00 ~ 999
제품저장	최대 90개 가능	메모리 배터리	프래시 메모리(배터리 없음)
금속검출종류	철, 비철, 스테인레스	전원소모량	15w (헤드 사이즈에 따라 다름)
금속검출 Relay 출력	무 전압 "A" 접점 or "B" 접점	벨트속도	최소 5m ~ 최대 65m/min.
검출 COUNT	0 ~ 999	사용온도	0°C ~ 40°C
컨베이어 OFF/ON	키 버튼 조정방식	헤드사이즈	사양에 따라 가능
검출표시	Bar Graph LED/금속아이콘/ LCD 내 금속검출문자	액세서리	금속시편 : 철(1개) 및 스테인레스(1개)
전원	단상, 110/220VAC, 60Hz/50Hz (Free Voltage)		

생산현황판/안돈현황판



- 유/무선 통신을 사용한 생산목표, 실적 등의 현황 표시 시스템
생산라인과 생산현황판을 유/무선 통신으로 연결하여 데이터를 수집한 후, 시각적으로 가공 처리한 내용을 생산 현장과 사무실에 출력하는 시스템으로 종합적인 생산현황 정보를 활용하여 생산라인의 상황을 통제 및 관리함으로써 생산성 향상에 기여하게 된다.
- 생산 설비의 가동상황, 경고신호 등을 표시하는 Andon 현황 시스템
안돈현황판의 정보를 바탕으로 현장 상황에 문제가 발생할 때 즉각 대응함으로써 생산성 향상을 기하고 안전사고에 대비한 필요 조치를 취할 수 있다.

- 동화시스템 생산현황판 특징

1. FND 또는 LED를 사용하여 수명이 반영구적이다.
2. 저전력 시스템으로 유지비가 저렴하다.
3. 원하는 문자크기, 원하는 기능으로 주문/제작할 수 있다.
4. ERP, POP 등과 통신 가능하므로 생산관리에 활용할 수 있다.

- 생산현황판과 안돈 시스템의 주요 기능 및 효과

1. 생산라인의 달성 목표, 실시간 실적 등을 관리하여 생산성 향상 및 생산량 증대에 기여
2. 안돈(andon:가동현황/경고신호) 현황을 즉각 표시하여 생산라인에 문제 발생시 조기에 수습 대처
3. 수기(手記)에 의한 기록 오류를 차단하여 정보의 정확성과 신뢰성 확보
4. 생산라인의 현황을 실시간으로 데이터(Data)화 하여 효율적으로 관리할 수 있으며, 언제 어디서든지 원격 모니터링 가능

날짜: 2010.09.02 사이즈: 1620*520*60
 FND: 2.3인치 재질: 스틸
 비고: - 색상: 흑색
 구분: 단면

일일 생산목표 종합 현황					
LINE	생산목표	현재생산	진행율	가동시간	BPM
PET	888888	888888	8888	88:88	8888
BOTTLE	888888	888888	8888	88:88	8888
CAN	888888	888888	8888	88:88	8888

무재해, 무고장, 수량 카운터, 온/습도 현황판 등 기타 다양한 제품을 취급하고 있습니다.

VLT® AutomationDrive FC 300



- VLT® AutomationDrive 는 어떤 기계나 생산 라인에서든지 통상적인 운전이나 서보와 같은 성능을 요구하는 어플리케이션에도 한가지 종류의 드라이브로 전체범위를 운전 할 수 있다.

VLT100® AutomationDrive 에 적용된 모듈형 개방기술 플랫폼에 의해 뛰어난 적응성과 프로그램 가능성을 갖게 되었으며, 다양한 설정이 가능하도록 하고 편하게 사용 할 수 있도록 인터페이스가 현지 언어와 문자로 지원된다.

- VLT® AutomationDrive 시리즈는 지능적인 플러그-앤-플레이 기술과 드라이브를 장난감처럼 운전할 수 있도록 하는 정도의 비교할 수 없는 안정성을 제공하고 있다.

VLT® 2800 Series



- VLT® 2800 Series VLT® 2800 시리즈는 범용인버터 중 가장 작은 것들 중의 하나이다. 사이드-바이-사이드 설치에 의해 공간을 최소화 할 수 있도록 설계되었으며, 모터코일, RFI 필터, LC+1B 필터가 필요한 경우 함께 선택할 수 있다.

- VLT® 2800 은 앞선 기술과 다양한 기능을 가지고 운전하기 쉬운 드라이브 이다. 킷 메뉴에 시운전을 위해 기본적으로 필요한 모든 파라미터를 포함하고 있으며, 신속한 설치와 서비스를 제공하고 있다 .

VLT® Micro Drive



- VLT® Micro Drive 는 진정한VLT® 주파수 변환기로서 능가할 수 없는 안정성과 사용자 편리성, 압축적인 기능 및 시원하기가 매우 쉬운 기능을 가진 드라이브이다. 터미널 번호는 VLT® 패밀리와 동일한 형태로 되어있다.

- 컴팩트한 사이즈에도 불구하고 VLT® Micro Drive 는 복잡한 어플리케이션에도 완벽하게 적용될 수 있으며, 약 100개의 파라미터가 에너지 효율과 운전을 최적화 하고 있다.

Danfoss 전품목 A/S 및 판매 전문 대리점

- 기존 3000 Series, 5000 Series, 6000 Series 대체 및 A/S 가능
- 신규 설비 적용 상담

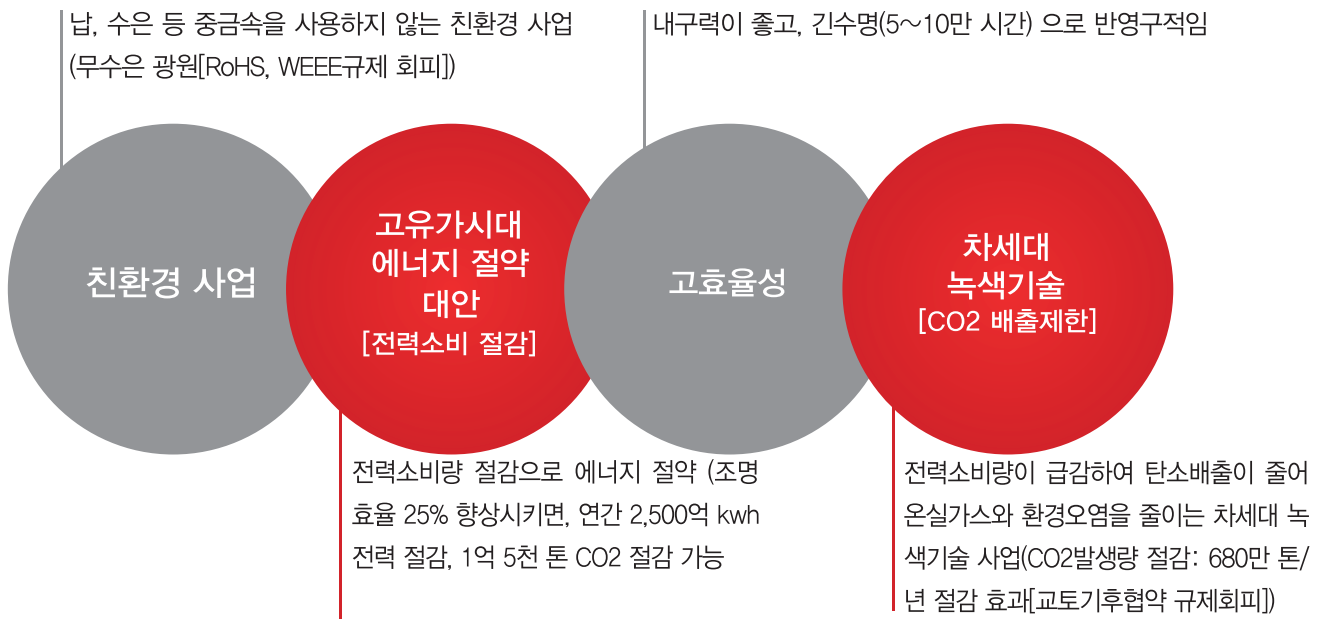
* 동화시스템은 *Danfoss* 전문 대리점입니다.

LED란 무엇인가?

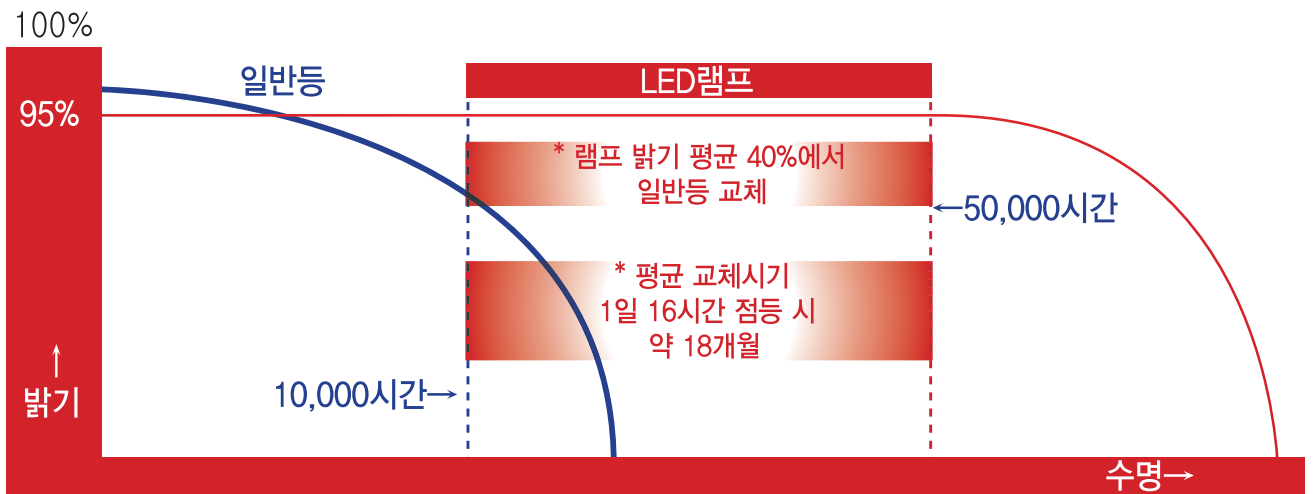
LED(Light Emitting Diode)는 반도체의 p-n 접합 다이오드의 일종으로, 화합물 반도체 단자에 전류를 흘려서 양과 음의 전기적 성질을 가진 p-n 두 화합물이 접합하여 접합 부근 혹은 활성층에서 전자와 홀의 결합에 의해 빛을 방출하는 원리를 이용한 것이다.

또한 LED는 화합물 반도체의 조성비(또는 화합물의 종류)를 조절함으로써 적외선, 자외선 뿐 아니라 가시광선도 빨강에서 보라색까지 모든 색상구현이 가능하고, LED는 광원으로써의 우수성이 뛰어나 현재 각종 조명분야에서 적용되기 시작했으며, 특히 최근에는 그 사용범위가 다양하게 넓혀져 가고 있다.

LED 특, 장점

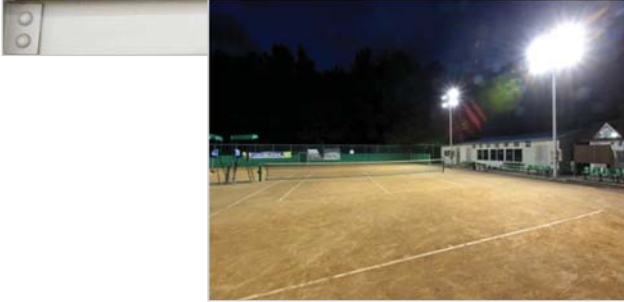


일반조명 비교 LED조명의 수명곡선



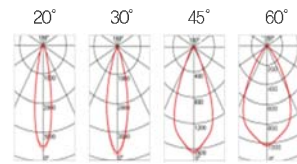
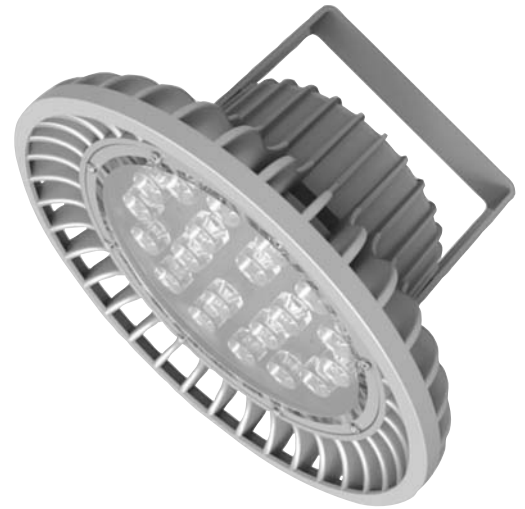
※ 동화시스템은 매입등/보안등/공원등/주차장조명 등 다양한 조명 제품과 친환경 발전 조명 시스템을 취급하고 있습니다.

nepes LED Highbay Lighting



– Application

- factory
- warehouse
- gymnasium
- exhibition hall
- gas station
- military guard



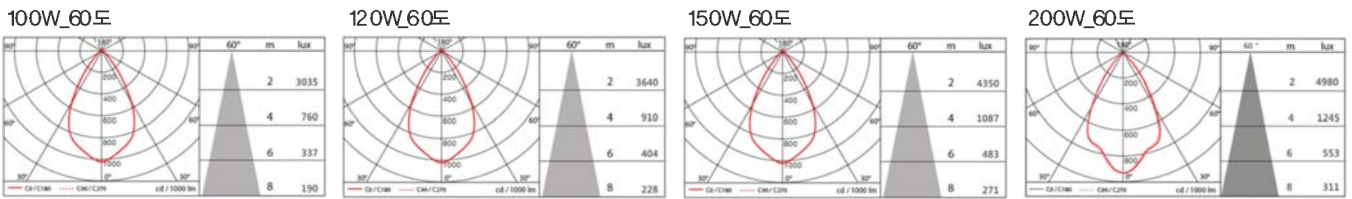
1. Specification

Option : CCT & Beam Angle

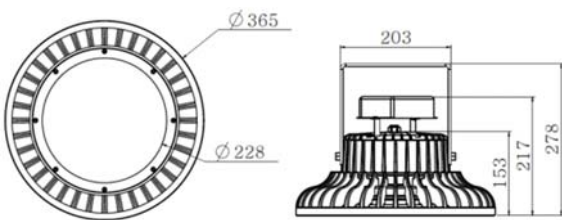
Model Name	Power (W)	CCT (K)	Input Voltage (V/AC)	IP	Beam Angle (°)	Luminous Efficiency (lm/W)	Luminous Flux (lm)	Color Rendering CRI (Ra)	Weight (kgs)	Life Time (Hrs)
NLWH 036DLF100	100	5,000 5,700	100 ~ 240	65	60 (20, 30, 45)	11,500	Over 115	Over 75	6	50,000
NLWH 036DLF120	120					13,800				
NLWH 036DLF150C	150					17,250				
NLWH 036DLF200	200					22,000				

2. luminous intensity distribution

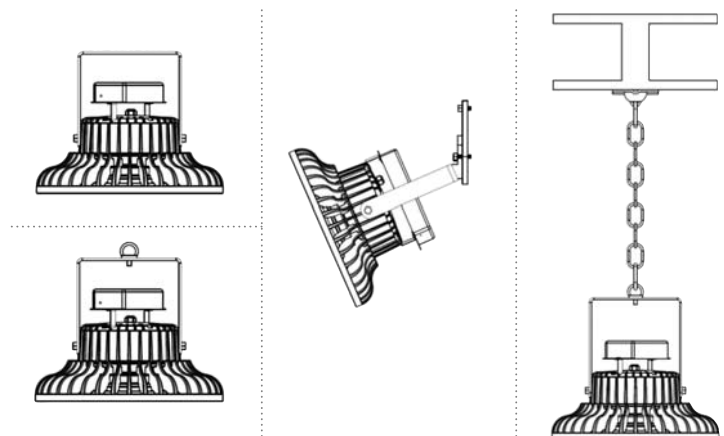
Luminous flux has difference within +/- 10%



3. Dimensions



4. Installation





Ink Jet Printer(산업용) | Danfoss Korea(대리점) | Weight Checker / Digital Metal Detector
| Vision System | LED조명 | Label Printer | 현황판 | Linx 마킹기 전문 관리 A/S | 식품기계제조



동화시스템
www.donghwasystem.com

대구광역시 북구 구암로17길 34 (읍내동 1371)
대구광역시 북구 작원길8-7 (팔달동 154)
T. (053)325-8451~2 / 070-4212-4183 F. (053)325-8453
E-mail. sg0904dh@hanmail.net